

APPLICAZIONI

Elettropompe universali per applicazioni civili ed industriali, per impianti di lavaggio ad alta pressione, per l'irrigazione, l'agricoltura, impianti sportivi, per fontane e per movimentazione di liquidi moderatamente aggressivi privi di sostanze solide o abrasive.

APPLICATION

Universal pumps for domestic or municipal water supply systems, for clean non-explosive liquids without solid or abrasive substances, for agricultural irrigation and sports application, for civil and industrial use, boiler feeding and condensate systems and for high pressure washing plants.

LIMITI D'IMPIEGO

- Temperatura liquido fino a 35°C (per un uso domestico secondo EN 60335-2-41)
- Temperatura max. liquido: 110°C (per altri impieghi)
- Temperatura ambiente fino a 40° C
- Indice di efficienza minimo (BEP) MEI ≥ 0,4

MOTORE

- Trifase 230/400V-50Hz P2 ≤ 7,5 kW
- Trifase 400/690V-50Hz P2 > 7,5 kW
- Motore elettrico ad induzione a 2 poli (n = 2900 min⁻¹)
- Isolamento Classe F
- Protezione IP 55

MATERIALI

- Corpo aspirazione Acciaio Inox AISI 304
- Corpo mandata Acciaio Inox AISI 304
- Girante Acciaio Inox AISI 304
- Camicia pompa Acciaio Inox AISI 304
- Coperchio superiore Acciaio Inox AISI 304
- Coperchio inferiore Acciaio Inox AISI 304
- Albero motore Acciaio Inox AISI 304
- Tenute meccaniche Silicio/Grafite/Viton

OPERATING CONDITIONS

- Liquid temperature up to 35°C (for home use according to EN 60335-2-41)
- Temperature max. liquid: 110°C (for other uses)
- Ambient temperature max to 40°C
- Minimum efficiency index (BEP) MEI ≥ 0,4

MOTOR

- Three-phase 230/400V-50Hz P2 ≤ 7,5 kW
- Three-phase 400/690V-50Hz P2 > 7,5 kW
- Two-pole electric standard motor (n = 2900 min⁻¹)
- Insulation Class F
- Protection IP 55

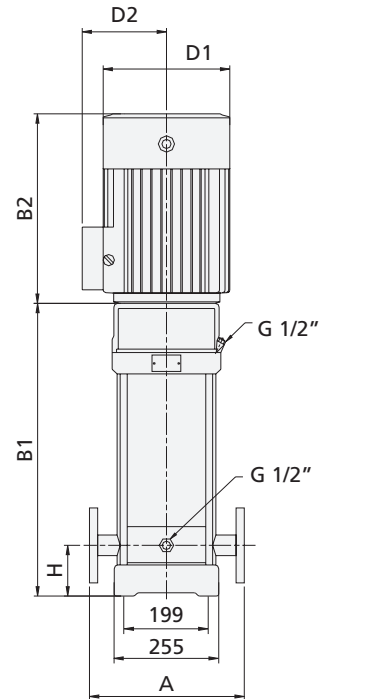
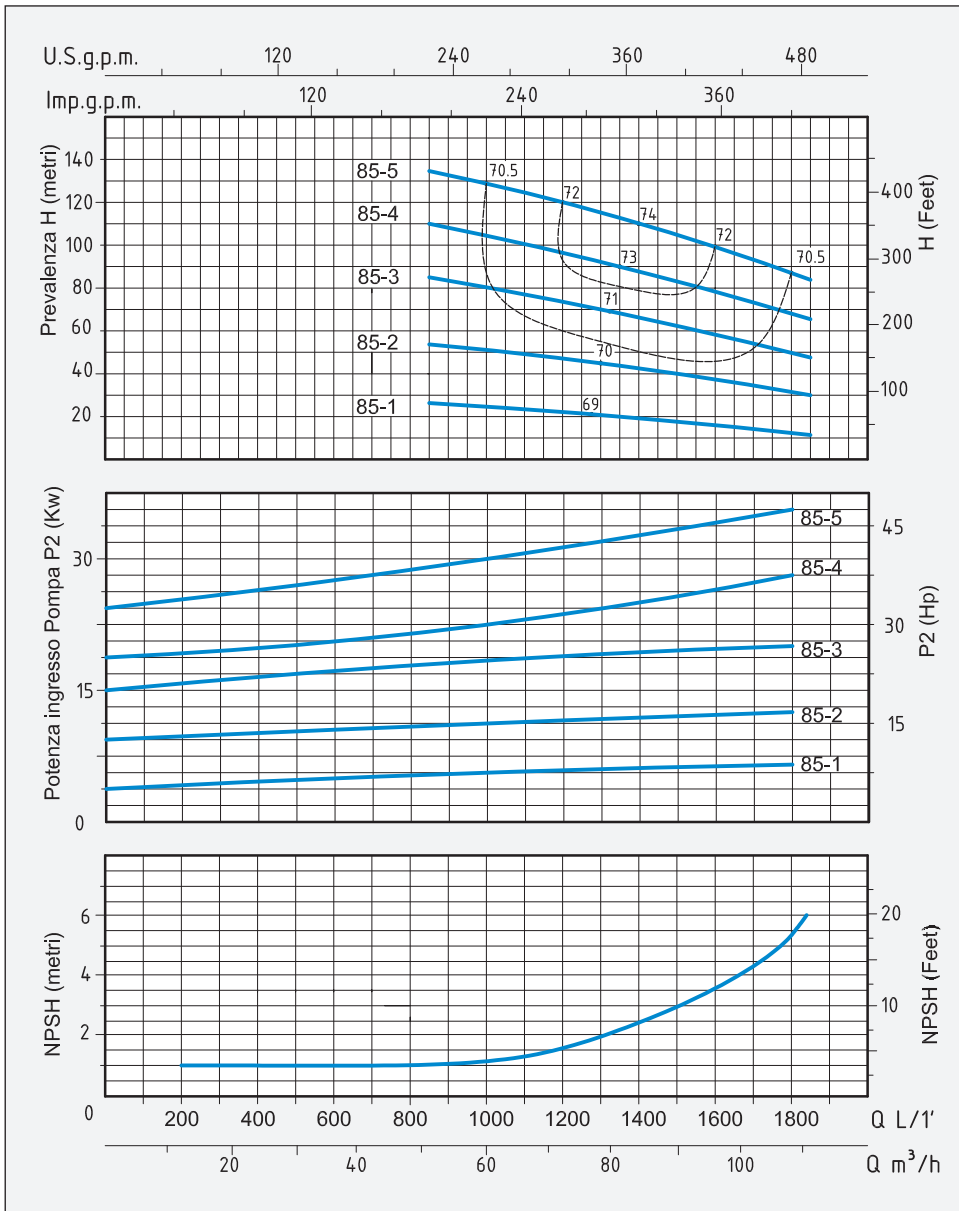
MATERIALS

- Suction casing Stainless Steel AISI 304
- Delivery casing Stainless Steel AISI 304
- Impeller Stainless Steel AISI 304
- External jacket Stainless Steel AISI 304
- Upper cover Stainless Steel AISI 304
- Lower cover Stainless Steel AISI 304
- Pump shaft Stainless Steel AISI 304
- Mechanical seal Silicon/Graphite/Viton

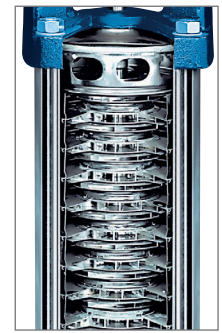
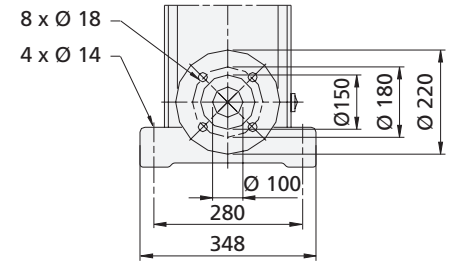


| TIPO TYPE | POTENZA NOMINALE NOMINAL POWER | | POTENZA ASSORBITA INPUT POWER | AMPERE | Q = PORTATA - CAPACITY | | | | | | | | |
|------------------------|--------------------------------------|-----|--|------------------------|---|-----|------|------|------|------|------|------|------|
| | P2 | | P1 | | m ³ /h | 50 | 60 | 70 | 80 | 85 | 90 | 100 | 110 |
| Trifase Three-phase | HP | kW | kW | Trifase Three-phase | lt/1' | 833 | 1000 | 1166 | 1333 | 1416 | 1500 | 1666 | 1833 |
| | | | | | Prevalenza manometrica totale in m.C.A. - Total head in meters w.c. | | | | | | | | |
| VS 85-1 | 10 | 7,5 | 9,1 | 14,5 | H (m) | 25 | 24 | 22 | 21 | 20 | 19 | 16 | 12 |
| VS 85-2 | 20 | 15 | 16,3 | 26,5 | | 53 | 50 | 47 | 44 | 41 | 40 | 36 | 30 |
| VS 85-3 | 30 | 22 | 23,7 | 38,5 | | 81 | 77 | 72 | 67 | 64 | 62 | 55 | 48 |
| VS 85-4 | 40 | 30 | 32,1 | 52,1 | | 110 | 105 | 100 | 92 | 86 | 84 | 76 | 66 |
| VS 85-5 | 50 | 37 | 39,4 | 64 | | 139 | 131 | 124 | 115 | 110 | 106 | 94 | 83 |

VERTICAL MULTISTAGE STAINLESS STEEL PUMPS



DN 100 4"



| TIPO TYPE | DIMENSIONI mm - DIMENSIONS mm | | | | | | | | DIMENSIONI DIMENSIONS mm | | | PESO WEIGHT Kg |
|------------------------|-------------------------------|-----|------|-----|---------|-----|-----|-------------------|--------------------------------|------|-----|----------------------|
| | A | H | B1 | B2 | B1 + B2 | D1 | D2 | FLANGIA FLANGE | P | L | H | |
| Trifase Three-phase | | | | | | | | | | | | |
| VS 85-1 | 380 | 140 | 571 | 390 | 961 | 260 | 208 | DN 100 4" | 417 | 1215 | 445 | 110 |
| VS 85-2 | 380 | 140 | 773 | 500 | 1273 | 330 | 255 | DN 100 4" | 515 | 1515 | 493 | 192 |
| VS 85-3 | 380 | 140 | 865 | 575 | 1440 | 360 | 285 | DN 100 4" | 515 | 1515 | 493 | 252 |
| VS 85-4 | 380 | 140 | 957 | 650 | 1607 | 400 | 310 | DN 100 4" | 515 | 1715 | 490 | 312 |
| VS 85-5 | 380 | 140 | 1049 | 650 | 1699 | 400 | 310 | DN 100 4" | 515 | 1715 | 490 | 336 |